



m610 oem

network settings

IP Address 192.168.1.2

UDP Port 34566

MAC address 38:D2:69:39:05:14

O padrão em integração do rastreamento

Jato de tinta térmico

Wolke m610[®] OEM



Engenharia Wolke — criada para fácil integração, projetada para funcionar

O padrão em aplicações de rastreamento e monitoramento globais

Wolke — a líder em inovação de jato de tinta térmico

Desde que a Wolke lançou o primeiro sistema de impressão de alta resolução e baixa manutenção em 2000, a marca tornou-se a líder de confiança em tecnologia de codificação de jato de tinta térmico (TIJ) para aplicações de alto valor. Agora, com mais de 10 mil instalações bem-sucedidas em todo o mundo, os engenheiros de Wolke criaram uma nova máquina de última geração – a m610 OEM. Inteligente no design e prática no formato, a m610 OEM oferece versatilidade de integração avançada combinada com o manuseio de dados mais eficiente do setor e capacidades de rastreamento e monitoramento globais.

A m610 OEM oferece compatibilidade reversa completa com o modelo m600 avançado, conhecido e confiável, permitindo o uso dos mesmos protocolos de comunicação remota, cabeçotes de impressão, arquivos de layout e acessórios. E, ainda assim, a m610 oem representa uma classe inteiramente nova de sistema de codificação de rastreamento e monitoramento.

Incrível flexibilidade quando a integração é importante

O controlador m610 OEM é até 60% menor do que as impressoras TIJ semelhantes, oferecendo uma solução exclusivamente pequena e leve a OEMs de integradores de sistemas e serialização. A possibilidade de 18 orientações de montagem diferentes e quatro designs exclusivos do cabeçote de impressão ajuda a abordar os desafios comuns de integração ao maquinário de embalagem sofisticada e serialização. A opção de conectar até seis cabeçotes de impressão torna o sistema versátil. Com um único controlador, você pode imprimir até seis códigos exclusivos de uma vez, ou pode imprimir com até três grupos de cabeçote de impressão. Isso oferece ao usuário a opção de tempos de execução de produção dupla entre as trocas de cartucho ou a substituição de cartuchos de tinta sem a necessidade de parar a linha de produção.

Um monitor de controlador unidirecional de 3,5 pol permite rolagem simples para informações de diagnóstico sem possibilidade de entrada de dados ou de configuração. Todas as configurações e operação da impressora são gerenciadas exclusivamente por meio da IHM da linha de embalagem do host, permitindo segurança inigualável. Além disso, uma interface de navegador da web remota oferece conjunto simples e flexível com até quatro níveis de proteção de senha do usuário e login abrangente, protegendo o acesso à impressora e em conformidade com CFR21 part11.

Atender aos requisitos de serialização atuais e futuros

Serialização é o legado da Wolke. E a impressora m610 OEM deixa claro o motivo.

A Wolke m610 OEM estabelece o padrão para uma nova geração de projetos de acompanhamento e rastreamento, com:

- Hardware de processamento novo e poderoso e um buffer de dados formidável para o gerenciamento de registro serializado
- Comandos remotos de validação da Wolke e protocolos de manipulação de dados
- Fontes Unicode TrueType® para projetos globais
- Práticas de comunicações assíncronas inovadoras

Os alertas do Protocolo de datagrama de usuário ativo (UDP) fornecem novas opções de notificação proativa a um sistema de host para eventos definidos, como quando um limite de buffer de segurança configurável é atingido. Além disso, a confirmação individual de registros impressos informa o sistema de host exatamente quais códigos foram processados, eliminando o risco de perda ou códigos desperdiçados, mesmo com falta de energia.

Documentação IQ/OQ

Para a instalação e inicialização da Wolke m610 OEM, a Videojet oferece a documentação IQ/OQ para facilitar a conformidade GAMP® 5.



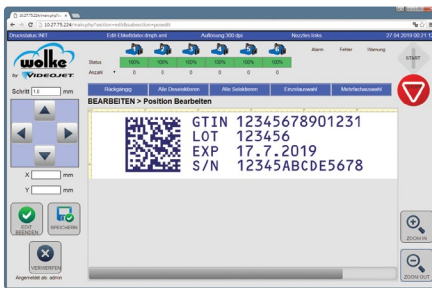
Tecnologia comprovada respaldada por uma garantia de 5 anos*



Garantia sujeita a diretiva local de garantia de país da Videojet/Wolke

Manuseio de dados eficiente

Processamento seguro e ultrarrápido de 20 registros exclusivos por segundo, incluindo códigos de barras 2D DataMatrix ou GS1 128.



A interface de rede flexível permite o fácil controle de impressão de qualquer interface de usuário de tela grande.

GTIN 12345678901231
LOT 123456
EXP 17.07.2019
S/N 12345ABCDE5678

Produtividade inovadora

Perpetuo Print Mode™ se estende a execuções de produção. Substitua a tinta sem parar a linha.

Integração

Controlador compacto e versátil para fácil integração do gabinete de montagem. Corrente de 24 VCC para emissões de calor baixas.



A inovação avançada impulsiona a produtividade

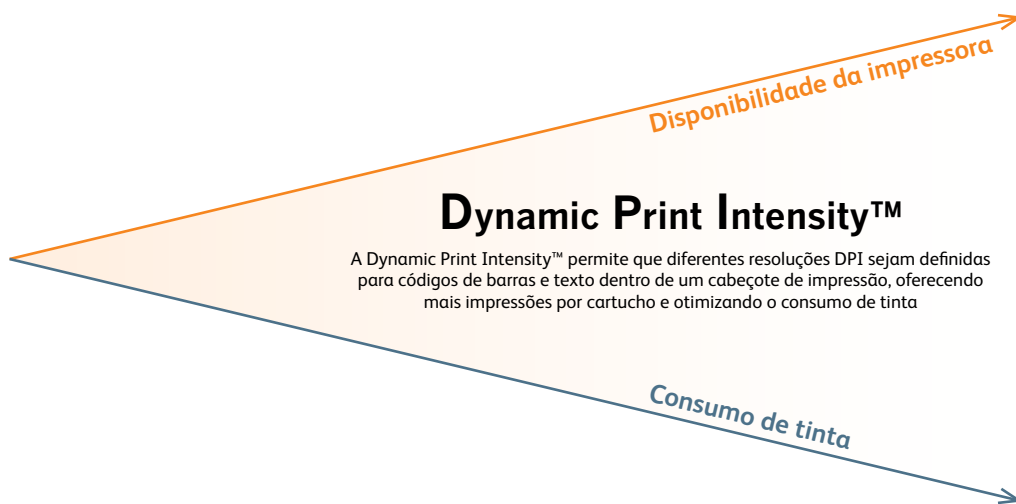
	GTIN 12345678901231 LOT 123456 EXP 17.07.2019 S/N 12345ABCDE5678
300 dpi/300 dpi	438 nl* de tinta por impressão

	GTIN 12345678901231 LOT 123456 EXP 17.07.2019 S/N 12345ABCDE5678
300 dpi/240 dpi	407 nl de tinta por impressão

	GTIN 12345678901231 LOT 123456 EXP 17.07.2019 S/N 12345ABCDE5678
300 dpi/180 dpi	386 nl de tinta por impressão

* Impresso com tinta
WIK660068 Premium
Black

* nl = nanolitro = bilionésima parte de um litro



Novas capacidades de tinta

O portfólio especializado de tintas Wolke TIJ foi otimizado para aplicações críticas. As tintas fornecem excelente contraste de impressão e resistência à luz, em combinação com longos períodos de exposição.



Quatro designs de cabeçotes de impressão para a integração em espaços pequenos

Wolke Premium Black

A Premium Black é uma tinta de secagem rápida e altamente confiável, oferecendo impressões inigualáveis de alto contraste. A tinta foi especificamente desenvolvida pela Videojet para desempenho ideal em sistemas de TIJ da Wolke, nos quais a densidade óptica e códigos ultraescuros são necessários para a leitura confiável de códigos de barras ou de texto. Códigos de alto contraste impressos com a tinta Premium Black apresentam excelente resistência à luz para a etapa WS 6*.

Wolke Global Black

Com sua combinação de tempos de abertura longos e tempos de secagem curtos, essa tinta exclusiva e patenteada para jato de tinta térmico é ideal para impressão em superfícies não pintadas e revestidas e outros substratos de papel. A Wolke Global Black realiza impressões de alta qualidade mesmo após interrupções longas.

Wolke Water-Resistant Black

A Water-Resistant Black é uma solução muito boa para aplicações em produtos úmidos e/ou frios.

A formulação especializada minimiza vazamento ou manchas de tinta quando a embalagem é exposta à umidade ou condensação após a impressão. Essa solução é especialmente útil para aplicações farmacêuticas de cadeia fria.

Solvente Wolke Black

O Solvente Global libera novas aplicações extraordinárias para marcação com jato de tinta térmico em muitos materiais não porosos, como caixas de papelão brilhantes, lâminas de blíster, etiquetas revestidas ou plásticos macios.

Embora não seja equivalente ao MEK em aderência, o Solvente Global oferece aplicações totalmente novas para a jato de tinta térmico Wolke em materiais farmacêuticos, além de em caixas de papelão.

* WS 6 = muito bom de acordo com a escala de azuis, papel padrão APCO II/III de acordo com DIN ISO 12040th.

Wolke m610[®] oem

Jato de tinta térmico

Hardware

Velocidade de linha/capacidade de resolução

Máximo de 300 mpm (984 fpm)
Resolução máxima de 600 x 600 dpi
Velocidade de linha dependente da resolução de impressão selecionada

Tela

Tela resistente de 3,5 pol; gira automaticamente em qualquer orientação

Memória

512 MB
Buffer configurável de dados variáveis

Conectividade de dados

Codificador diferencial, conector de E/S de 24 VCC, Ethernet, TCP/IP, FTP, USB-A

Dimensões do controlador

8,7" (220 mm) de comprimento x 7,8" (200 mm) de largura x 3,15" (80 mm) de altura

Cabeçote de impressão

Conecte até 6 cabeçotes de impressão, que podem imprimir simultaneamente, para flexibilidade máxima
Opção de 4 designs de cabeçote de impressão para a integração ideal em espaços pequenos

Proteção ambiental

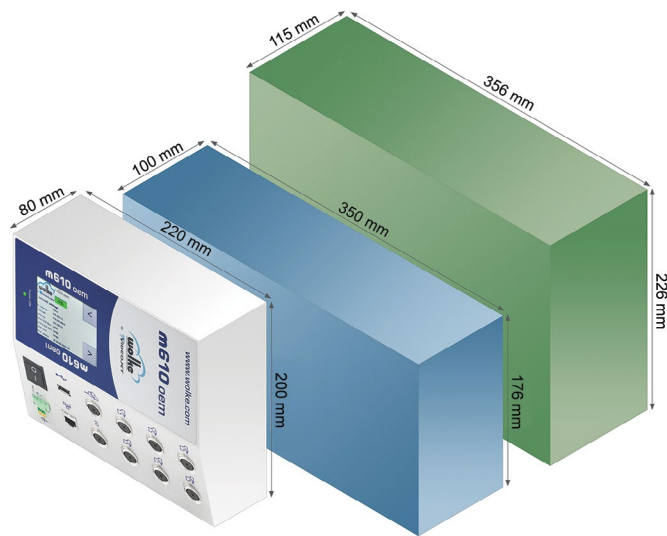
IP20 (controlador)

Faixa de temperatura/umidade

5 °C a 45 °C
Umidade sem condensação

Design compacto

A Wolke m610 OEM exige até 60% menos espaço no gabinete elétrico do que as soluções comparáveis de jato de tinta térmico do mercado.



Requisitos elétricos

Fonte de alimentação externa, 24 VCC, 150 Watts

Peso aproximado (controlador)

2,2 kg

rede

Servidor de internet

Interface de usuário simples
Capacidade de edição de mensagem
Logon único
Registro de eventos integrado
Toque para editar
Posição rápida para edição

Códigos de barras lineares

EAN8, EAN13, UPC-A/E, CODE128, EAN128, GS1 Databar empilhado/limitado, 2/5i, Codabar, CODE39

Códigos em 2D

Conjunto completo de opções, incluindo DataMatrix, QR, GS1, PPN, HIBC e outros

Opções de idiomas

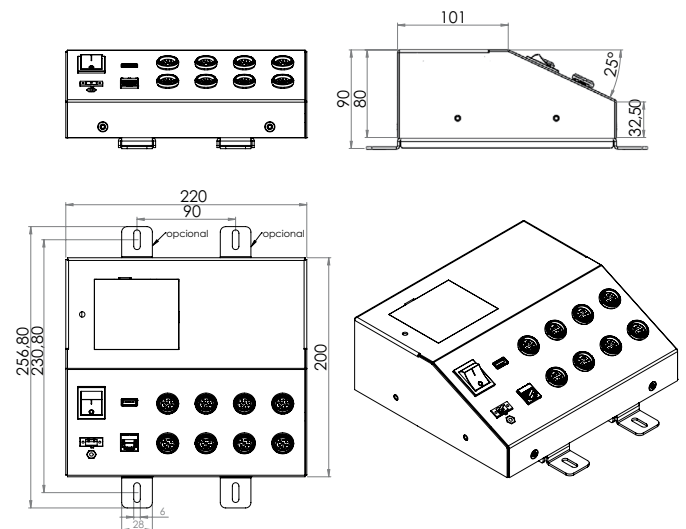
Inglês, árabe, búlgaro, croata, tcheco, dinamarquês, holandês, finlandês, francês, alemão, grego, hebraico, húngaro, italiano, japonês, coreano, norueguês, polonês, português, russo, chinês simplificado, espanhol, sueco, tailandês, chinês tradicional, turco, vietnamita

Wolke Label Creator™

Suporta fontes True Type®
Permite a edição ou upgrade de etiqueta m600 advanced existente

Unicode (UTF8)

Impressão de códigos totalmente variáveis com caracteres não latinos. Exemplos: 구름; облако; €



Versatilidade de montagem

Um total de 18 opções de montagem em várias orientações, incluindo a opção de suportes de montagem de liberação ou trilho DIN otimizado para rastreamento e gabinetes de rastreamento.

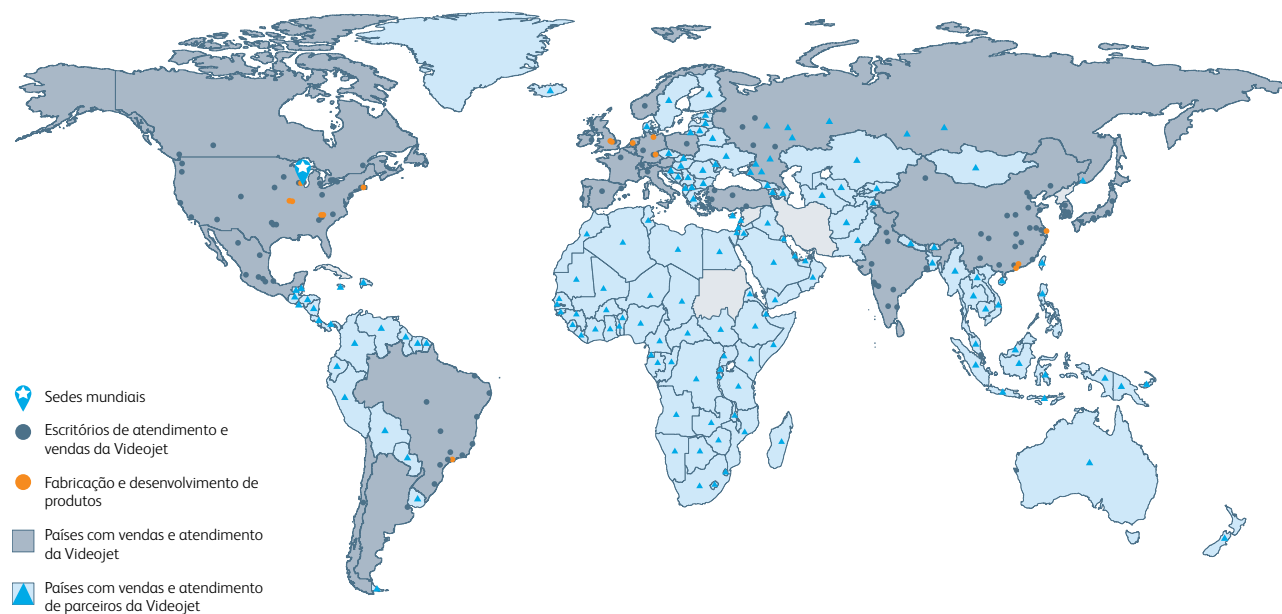


A tranquilidade é uma característica padrão

A Videojet Technologies é líder mundial no mercado de identificação de produtos, oferecendo produtos de codificação, marcação e impressão em linha, fluidos específicos para aplicação e serviços de ciclo de vida do produto.

Nosso objetivo é formar uma parceria com os clientes nos setores de bens de consumo embalados, farmacêuticos e de bens industriais, aumentando sua produtividade, protegendo e desenvolvendo suas marcas, além de estar à frente das tendências do mercado e atender às regulamentações do setor. Com nossos especialistas em aplicações para clientes e tecnologia líder em jato de tinta contínuo (CIJ), jato de tinta térmico (TIJ), marcação a laser, impressão por transferência térmica (TTO), codificação e identificação de caixas e uma ampla variedade em impressão gráfica, a Videojet tem mais de 345 mil unidades instaladas no mundo todo.

Nossos clientes confiam nos produtos da Videojet para fazer a codificação em mais de dez bilhões de produtos todos os dias. Suporte de vendas ao cliente, de aplicação, de serviços e de treinamento é oferecido por operações diretas com uma equipe de mais de 4.000 integrantes em mais de 26 países no mundo todo. Além disso, a rede de distribuição da Videojet inclui mais de 400 distribuidores e OEMs, servindo a 135 países.



Vendas de equipamentos – **4689-7273**
Atendimento ao cliente – **0800 887 0465**
Envie um e-mail para
br.marketing@videojet.com
ou acesse **www.videojet.br.com**
ou **www.wolke.com**

Videojet do Brasil
Rua São Paulo, 261 Alphaville,
Barueri, São Paulo - SP
06465-130 / Brasil

© 2018 Videojet Technologies Inc. — Todos os direitos reservados.
A melhoria contínua dos produtos é a política da Videojet do Brasil.
Reservamo-nos o direito de alterar o projeto e/ou as especificações sem aviso prévio.
True Type é uma marca registrada da Apple Computer, Inc.

Nº da peça SL000657
br-m610-oem-pt-br-0818

